



LECTUS
produktion

Stockholm II





Stockholm II

Form och funktion är nyckelord för "Stockholm II"- pallen. Dess utmärkta form och ringa vikt - endast 1,7 kg - gör den till det perfekta stödet för museibesökaren. Fällpallen har tilldelats fina utmärkelser så som "Utmärkt Svensk Form" , "The Red Dot Award for Highest Design Quality" och "The Best of the Best".

Design and functionality are key words for describing the "Stockholm II" stool. Through excellent design and lightweight construction - only 1.7 Kg - it offers museum visitors comfortable and convenient assistance. It has received outstanding awards as "Excellent Swedish Design", "The Red Dot Award for Highest Design Quality" and "The Best of the Best".

Färger / Colours / Farben:

Svart, röd, gul, blå, grå metallic
Black, red, yellow, blue, metallic grey
Schwarz, rot, blau, gelb, silbergrau



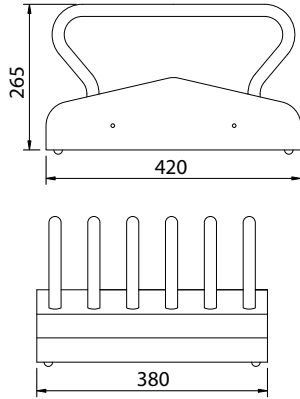
Form und Funktion sind Schlüsselbegriffe für den Hocker "Stockholm II". Durch seine ausgezeichnete Form und sein geringes Gewicht - nur 1,7 kg - ist der Hocker die perfekte Stütze für den Museumsbesucher. Der Klapphocker ist mit hervorragenden Designpreisen ausgezeichnet worden, wie "Excellent Swedish Design", "Der Rote Punkt für höchste Designqualität", "The Best of the Best".



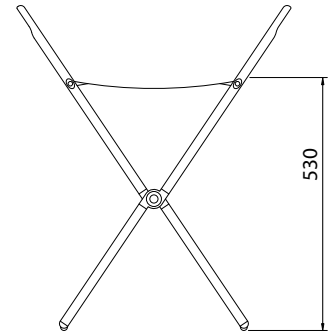
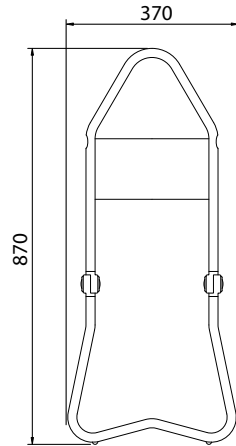
Fällpallen Stockholm II på Nationalmuseum i Stockholm.
Stockholm II at Swedish Nationalmuseum in Stockholm.
Stockholm II im schwedischen Nationalmuseum in Stockholm.

Photo: Peder Björkegren

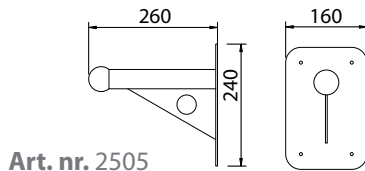
Måttskisser / Measures / Masse



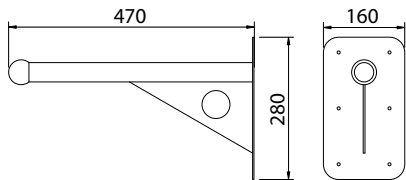
Art. nr. 2525



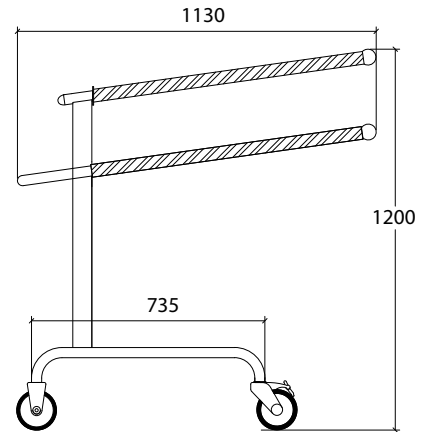
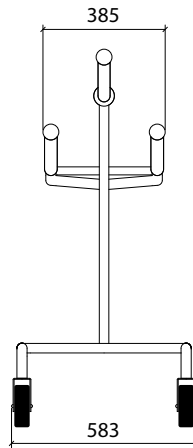
Art. nr. 2500



Art. nr. 2505



Art. nr. 2510



Art. nr. 2501

Tillbehör / Accessories / Zubehör

Pallvagnen i kraftig stålkonstruktion har plats för 20 st "Stockholm II"-pallar. Två av de fyra lättrullande hjulen är låsbara.

The transport and storage trolley, a stable all steel design, offers space for 20 "Stockholm II" stools. Two of the four easy rolling wheels are fitted with brakes.

Der Transport- und Verwahrungswagen, eine stabile Ganzstahlkonstruktion, bietet Platz für 20 "Stockholm II" Hocker. Zwei der vier leichtrollenden Räder haben Bremsen.

Vägghängaren för Stockholm II fällpallar finns i två storlekar: för 5 eller 10 pallar. Den är tillverkad i samma material som pallvagnen och är enkel att montera på väggen.

The wall-mounted holder for "Stockholm II"-stools comes in two sizes: for 5 or 10 stools. It is made of the same materials as the trolley, and is easily mounted on the wall.

Die Wandhalterung für "Stockholm II"-Hocker ist in zwei Größen erhältlich: für 5 oder für 10 Hocker. Aus dem gleichen Material wie der Wagen hergestellt, ist sie leicht an einer Wand zu befestigen.

Det eleganta golvstativet rymmer 5 "Stockholm II"-pallar. Det står på gummifötter för att inte skada golvet.

The floor stand takes 5 "Stockholm II"-stools. It stands on rubber feet in order to protect the floor.

Das Fussbodengestell fasst 5 "Stockholm II"-Hocker. Es steht auf Gummifüssen, um den Fussboden zu schonen.



Contact

Lectus Produktion AB

P.O. Box 29

SE-383 21 Mönsterås, SWEDEN

Phone: +46 (0)499-448 44

Fax: +46 (0)499-448 49

E-mail: info@lectusproduktion.se

Company website: www.lectusproduktion.se

Products website / webstore: www.stockholmii.se

Production:

Design:

LECTUS
produktion

