



Weblink
445

Projekt Seite
250, 276, 330, 342

Chapman University Library, Orange, Kalifornien, USA. Architekt: AC Martin Partners.
Beleuchtungsplaner: Francis Krahe & Associates Inc. Foto: Frank Domin

Design
Poul Henningsen

Konzept
PH Kugel Lamell ist eine Leuchte, die ein blendfreies Licht spendet. Die geometrische Form der PH Kugel Lamell gewährleistet, dass das Licht im gleichen Winkel auf alle Schirmoberflächen trifft und so eine optimale, harmonische Beleuchtung entsteht.

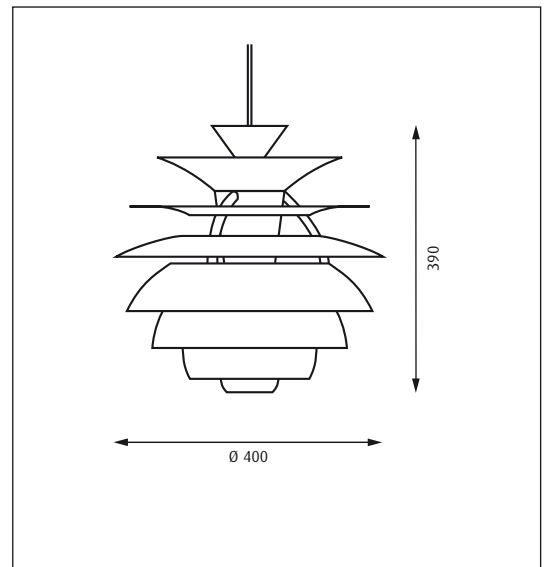
Oberfläche
Weiß, nasslackiert.

Material
Schirme: gezogenes Aluminium. Verbindungsstäbe: Aluminiumdruckguss, hochglanzverchromt. Gehäuse: gezogenes Aluminium, hochglanzverchromt.

Montage
Aufhängung: Zuleitung. Baldachin: vorhanden. Zuleitungslänge: 3m. Zuleitung: 3x0,75mm².

Gewicht
Max. 2,5kg.

Schutz
Schutzart IP20. Schutzklasse I. ⚡



Produkt Code	Leuchtmittel	Oberfläche	Zuleitung
PHKULA-P	1x300W A80 Klar E27	WEIß	TEXT W

Bitte beachten:
Energiesparende alternative Leuchtmittel finden Sie unter: www.louispoulsen.com.

