

Haefeli Stuhl 1020 Haefeli Sessel 1021

Mit den Modellen 1020/1021 entwarf Max Ernst Haefeli im Jahr 1938 einen zeitlosen Begleiter zu seinen klassischen Gartentischen und eine formschöne Sitzgelegenheit für den privaten wie auch für den öffentlichen Bereich.

E SEIT 1904
SCHWEIZER
MÖBELHERSTELLER



Standardausführung

Grösse	Stuhl: 45 x 51 x 77 cm (B x T x H) Sessel: 53 x 51 x 77 cm (B x T x H)
Gestell	Stahlrohr feuerverzinkt, stapelbar
Sitzhöhe	46 cm
Holzplatten	Esche natur oder lackiert Feuerrot, Azurblau, Tannengrün, Kohlegrau, Aschgrau
Gleiter	PE schwarz
Designer	Max Ernst Haefeli, 1938

Optional

Gleiter	Filzgleiter
Gestell	pulverbeschichtet Dunkelbraun tiefmatt Classic 38



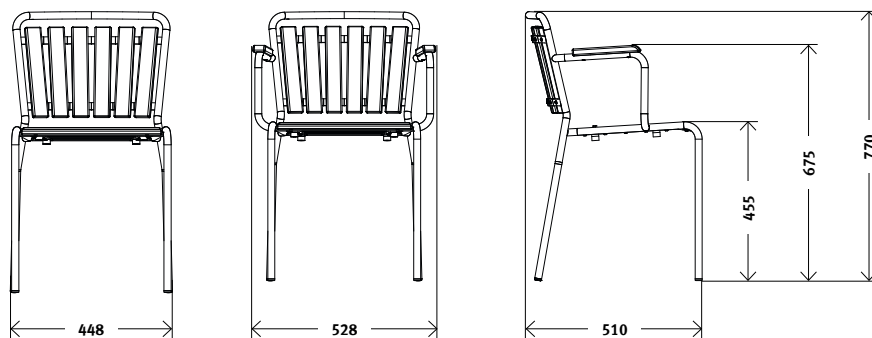
Eigenschaften

- 1 Gestell pulverbeschichtet
- 2 Stapelturm
- 3 Armlehne mit Holzlatte

Farben

- | | |
|------------------------------|---------------------------|
| ■ Esche natur | ■ Tannengrün, RAL 6009 |
| ■ Feuerrot, NCS S 1580-Y90 R | ■ Kohlegrau, NCS S 8500 N |
| ■ Azurblau, NCS S 2060 B | ■ Aschgrau NCS S 7000 N |

Vermassungen



Embru-Werke AG
Rapperswilerstrasse 33
CH-8630 Rüti ZH

+41 55 251 11 11
klassiker@embru.ch
www.embru.ch

Embru-Werke AG
Route de Grandcour 74
CH-1530 Payerne VD

+41 26 662 49 15
info@embru.ch
www.embru.ch

embru
möbel ein leben lang