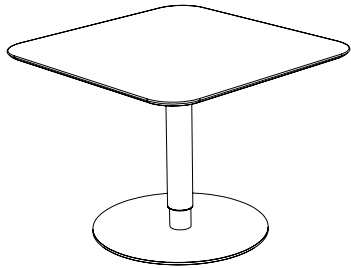


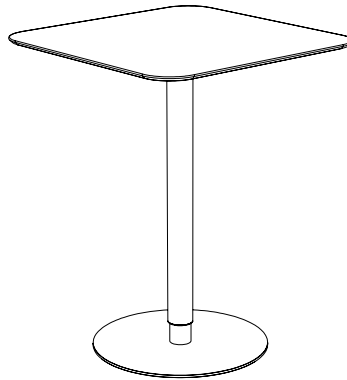
ED TABLE 45 / 75 / 105

Bedienungsanleitung (DE)/ Instruction Manual (EN)

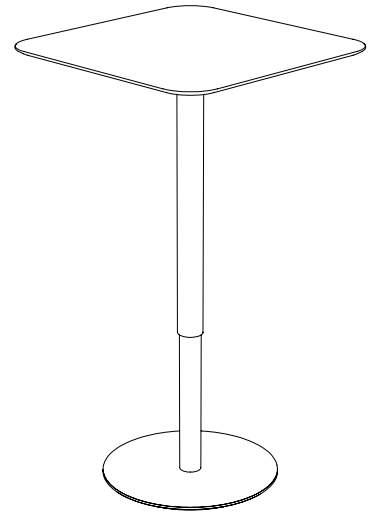
Mod. 18-04-45 / Mod. 18-04-75 / Mod. 18-04-105



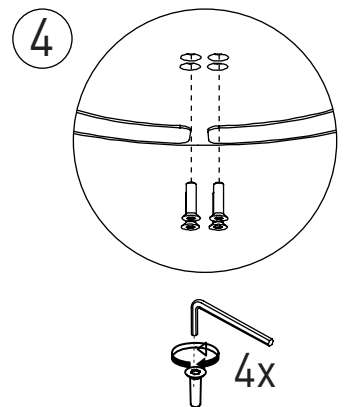
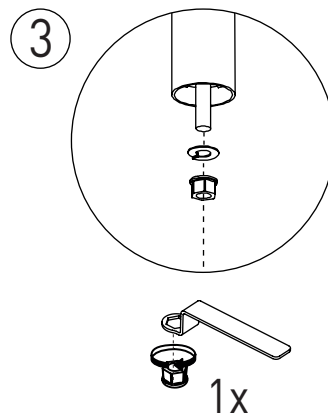
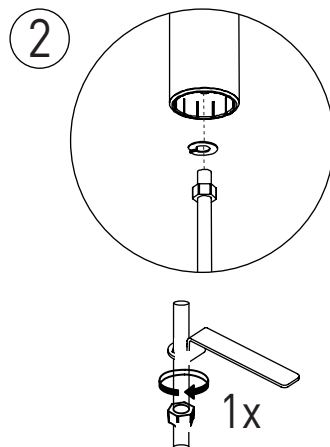
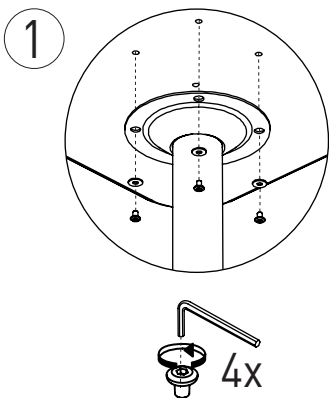
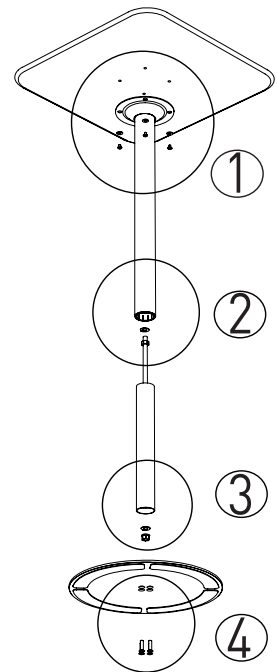
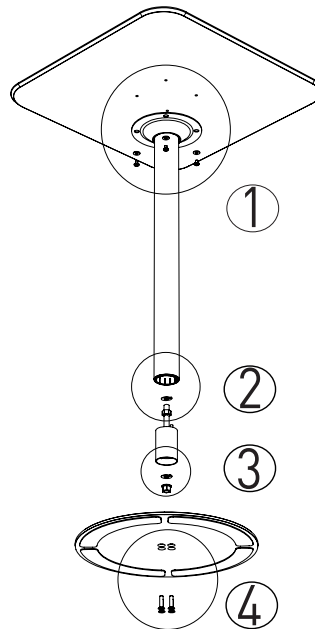
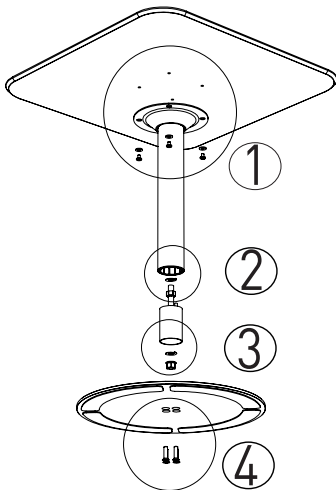
ED TABLE 45



ED TABLE 75



ED TABLE 105



ED TABLE 45 / 75 / 105

Bedienungsanleitung (DE)/ Instruction Manual (EN)

Mod. 18-04-45 / Mod. 18-04-75 / Mod. 18-04-105

DE

Sehr geehrte Kundin, sehr geehrter Kunde,
wir freuen uns, dass Sie sich für ein Moree-Produkt entschieden haben.

⚠ SICHERHEITSHINWEISE

GEBRAUCH

- Die Bedienungsanleitung vor dem ersten Gebrauch vollständig lesen und sorgfältig aufbewahren.
- Das Produkt nur benutzen, nachdem es korrekt montiert wurde und sich in technisch einwandfreiem Zustand befindet.
- Vermeiden Sie eine unsachgemäße Verwendung: bitte nicht auf den Tisch lehnen, setzen oder stellen.
- Das Produkt darf nicht ungleichmäßigen Belastungen/ Bewegungen unterzogen werden.
- Das Produkt darf nur in aufrechter Position verwendet werden.
- Es darf nur auf festem Untergrund verwendet werden.
- Es wird empfohlen, das Produkt bei Raumtemperatur zu verwenden.
- Nicht direktem Sonnenlicht, Hitze über 40° C, sowie feuchten und salzhaltigen Umgebungen aussetzen, um Farb- und Formänderungen des Produktes zu vermeiden.
- Durch unsachgemäße Veränderungen oder Reparaturen können erhebliche Gefahren für den Benutzer entstehen.
- Defekte Komponenten müssen ausschließlich durch Ersatzteile vom Hersteller ersetzt werden. Reparaturen und Austausch müssen durch Fachpersonal erfolgen.
- Moree lehnt jegliche Haftung für Schäden ab, die durch unsachgemäße Verwendung des Produktes verursacht wurden.

VERPACKUNG

- Verpackung prüfen, um den Verlust von Bauteilen vor der Entsorgung zu vermeiden.
- Halten sie Kinder und Kleinkinder stets vom Produkt, und Verpackungsmaterial fern, es besteht Unfallgefahr, Gefahr eines Verschluckens und Erstickungsgefahr!

Technische Daten

Moree hält einen hohen Qualitätsstandard. Kleine Verunreinigungen oder Unvollkommenheiten sind im Rahmen unseres Qualitätsstandards.

Maße:	L 60 x B 60 x H 45 / 75 / 105 cm
Material/ Farbe:	Tischplatte: HPL, mattweiß Säule: Stahl, mattweiß pulverbeschichtet/ Edelstahl, gebürstet Bodenplatte: Edelstahl, gebürstet
Gewicht:	13.2 / 13.9 / 14.5 kg
Anwendungsbereich:	Für den Innenbereich

Reinigung und Instandhaltung

Eine angemessene und häufige Reinigung des Produktes erhöht dessen Haltbarkeit.

- Das Produkt nur mit einem leicht-feuchten, weichen Tuch reinigen. Auf keinen Fall aggressive, bleichende, lösungsmittel- oder alkoholhaltige Reiniger verwenden.
- Flüssigkeiten, die auf das Produkt verschüttet wurden, sollten sofort abgewischt werden.
- Zur Reinigung von Metallteilen bitte geeignete Reinigungsmittel verwenden.
- Nicht direktem Sonnenlicht, Hitze über 40° C, sowie feuchten und salzhaltigen Umgebungen aussetzen, um Farb- und Formänderungen des Produktes zu vermeiden.

Umweltschutz/ Entsorgung

Gerät und Verpackungsmaterial sind aus recyclefähigen Materialien hergestellt. Die getrennte, umweltgerechte Entsorgung von Materialresten fördert die Wiederverwertung von Wertstoffen. Das ausgediente Produkt/ Verpackung einer ordnungsgemäßen Entsorgung zuführen.

Entsorgungshinweise erhalten Sie von der Gemeindeverwaltung.

Vertrieb

Aktuelle Informationen zu unseren Produkten finden Sie im Internet.
www.moree.de

Moree Ltd., Kaiserswerther Markt 11, D-40489 Düsseldorf

Design und Entwicklung durch Moree in Deutschland © 2015
Änderungen an den Produkten vorbehalten.

EN

Dear customer,
we are delighted that you have chosen a Moree product.

⚠ SAFETY PRECAUTIONS

USE

- Before using the product, please read the manual fully and keep it for the entire lifetime of the product.
- The product may only be used after correct installation.
- Avoid any improper use of the product: do not lean, stand or sit on the table.
- The product should not be subjected to uneven weights/ movements.
- The product may only be used in an upright position.
- It may only be used on firm ground.
- It is advisable to use the product at room temperature.
- Do NOT expose to heat over 40°C, direct sunlight, humidity and saltiness in order to avoid changes of color and shape to the product.
- Do not alter the product in any way. Faulty or unqualified repair work may cause injury to the user.
- Replace damaged components only with specific ones that are available from the manufacturer or a representative.
- Moree declines any liability to damages caused to things or persons by improper use of the product.

PACKAGING

- Check packaging, in order to avoid the loss of components before disposal.
- Keep product and packaging away from children and infants. Risk of accidents, choking or suffocation may occur.

Specifications

Moree holds a high quality standard, products with small impurities or imperfections are due to manufacturing processes and meet our quality standards.

Dimensions:	L 60 x W 60 x H 45 / 75 / 105 cm
Material/ Colour:	Table top: HPL, white matte Column: Steel, matte white powder coated/ stainless steel, brushed Base: Stainless steel, brushed
Weight:	13.1 / 13.9 / 14.5 kg
Area of Application:	For indoor use

Cleaning and Maintenance

Appropriate and frequent cleaning of the product enhances its durability.

- Clean the product with a soft, damp cloth only. Do not use abrasives, alcohol or solvent based cleaners.
- Any liquid spilt on the product should be wiped up immediately.
- For Cleaning of metal parts please use appropriate cleaners.
- Do NOT expose to heat over 40°C, direct sunlight, humidity and saltiness in order to avoid changes of color and shape to the product.

Disposal/ Ecology

Packaging material and appliance are made from recyclable materials. Separation of the remaining waste materials into different types facilitates the recycling of valuable raw materials. When the product/ packaging is to be no longer used please dispose of it in the proper manner. Please obtain information on disposal from your local authority.

Distribution

Refer to our website for the latest information about our products:
www.moree.de

Moree Ltd., Kaiserswerther Markt 11, 40489 Düsseldorf, Germany

Designed and developed by Moree in Germany © 2015.
Products are subject to change.