

*Lucejino* Instructions

*WHO MATURE*

### **Montageanleitung**

**Bitte vor der Montage aufmerksam lesen und aufbewahren!**

### **Mounting Instructions**

**Please read the following carefully before use, and keep the leaflet in a safe place for future reference.**

### **Instructions de montage**

**Avant le montage veuillez lire attentivement les instructions et les conserver!**

### **Istruzioni di montaggio**

**Prima del montaggio, leggere attentamente le istruzioni e conservarle!**

*Deutsch* Seite 4

*English* Page 9

*Français* Page 14

*Italiano* Pagina 19

*Zeichnungen* Seite 25

*Drawings* Page 25

*Dessins* Page 25

*Disegni* Pagina 25

Deutsch

Lucellino ist eine Niedervolt-Leuchte und benötigt einen Transformator. Sie können Lucellino einzeln, in einer Rasteranordnung oder in kleinen Gruppen, auch dicht nebeneinander, montieren.

### ► Montagevarianten

Lucellino wird in zwei Ausführungen geliefert:

**Version A:** Aufputzmontage – Transformator und Zuleitungen bleiben sichtbar.

- mit Transformator *Touch Tronic* (schalt- und dimmbar nur an der Lampe).
- mit Transformator *Touch Tronic* mit Startschaltung (für Steckdosen, die über Lichtschalter geschaltet werden können).
- mit Transformator mit Schieberegler.

**Version B:** Unterputzmontage - direkt auf eine Unterputzdose mit bereits vorhandener oder zu installierender 24-Volt-Zuleitung. Transformator und Zuleitung sind nicht sichtbar, z. B. in einer Hohlwand (mit ausreichender Belüftung!), installiert. Diese Version ist geeignet für Gruppeninstallationen über einen Sammeltafo.

### Version B: Transformator, Verkabelung

Der Netzanschluß (230/125 Volt) muss durch einen kurzschlußfesten Sicherheitstransformator auf 24 Volt reduziert werden, der den Vorschriften nach VDE 0551 entspricht. Lassen Sie sich im Fachhandel beraten und beauftragen Sie gegebenenfalls einen Elektriker mit der Auswahl und Montage.

Entnehmen Sie bitte aus der Tabelle „Wichtige Installationshinweise für Niedervolt-Lampen“ am Ende dieser Anleitung Planungshinweise für die Montage des Transformators sowie die erforderlichen Kabelquerschnitte für eine korrekte Verkabelung.

**Wichtig:** Lucellino wird mit einer Spannung von 24 Volt betrieben: Die Lampe nie direkt an Netzspannung (230 volt/125 volt) anschließen!

Deutsch

### Version A - Aufputzmontage mit Transformator Touch Tronic oder Transformator mit Schieberegler

**Wichtig:** Falls die Lampe mit dem Transformator-Sensor-Dimmer *Touch Tronic* ausgestattet ist, beachten Sie bitte die beiliegende Information, insbesondere den Abschnitt „Anschließen der Lampe“.

**Achtung:** Achten Sie auf den Verlauf von Elektroleitungen, damit auf keinen Fall ein Kabel angebohrt wird. Beachten Sie, dass die Bohrungen eine Höhe von 240 cm nicht überschreiten, damit der Transformator auf dem Boden aufliegt. Bedenken Sie wegen der Kabellänge auch die maximale Entfernung zu einer Steckdose. ① Schließen Sie den Transformator erst nach beendeter Montage an das Netz an.

### ► Montagevorbereitung

Bohren Sie ein Dübelloch Ø 6 mm. Setzen Sie den Dübel S6 (1) ein und befestigen Sie die Montageplatte (2) mit der beiliegenden Schraube (3). ②

### ► Montage

Stecken Sie die beiden Niedervoltstecker (4) in die Buchsen der Montageplatte (2), wie in der Zeichnung gezeigt. Bitte achten Sie auf festen Sitz beider Stecker. Führen Sie die weiße Abdeckscheibe (5) über Messingbolzen (6) und Kontaktbuchse (7). ②

### Version B - Unterputzmontage mit einer bereits vorbereiteten 24-Volt-Zuleitung

Die Montage und der Elektroanschluss sind von einer Elektrofachkraft auszuführen.

Deutsch

**Achtung:** Die Montage nur im spannungsfreien Zustand durchführen, auch wenn es sich hier um eine Niedervolt-Installation handelt.

### ► Montagevorbereitung

Lösen Sie die beiden Schlitzschrauben (8) der Unterputzdose (9) um etwa 5 mm. Lassen Sie die abgemantelten Transformatorzuleitungen (10) etwa 5 cm aus der Dose ragen und isolieren Sie die Enden jeweils ca. 5 mm ab. Nehmen Sie die Lampe und lassen Sie die weiße Abdeckscheibe (5) auf den Messingdraht gleiten. ③

### ► Montage

Halten Sie die Metallscheibe (11) mit einer Hand und schließen Sie die Zuleitungen (10) (Phase, Null-Leiter) in der Lüsterklemme (12) an. Stecken Sie die Metallscheibe auf die Schlitzschrauben (8) der Unterputzdose und drehen Sie sie innerhalb der Langlöcher kurz nach rechts. Ziehen Sie die Schrauben fest. Führen Sie die weiße Abdeckscheibe (5) über Messingbolzen (6) und Kontaktbuchse (7). ③

### ► Einsetzen des Leuchtmittels

Wickeln Sie den angelöteten roten Draht (13) vorsichtig von der Glühlampe und streifen ihn glatt. Führen Sie ihn durch den Schraubring (14) und schrauben Sie das Leuchtmittel in die Fassung. Passen Sie bitte den roten Schalt-draht (mit 1–2 lockeren Windungen um den Messingdraht) dem Verlauf des Messingdrahtes an und stecken Sie ihn fest in die Kontaktbuchse (7) auf der Abdeckscheibe (5). ④

Deutsch

### ► Wechsel des Leuchtmittels

**Achtung:** Schalten Sie die Sicherung des Wandauslasses aus oder ziehen Sie den Netzstecker, und lassen Sie die Lampe vollständig abkühlen.

Bevor Sie die zu ersetzende Glühlampe abschrauben, ziehen Sie den roten Draht (13) aus der Kontaktbuchse (7) auf der Abdeckscheibe (5) und wickeln ihn vom Haltedraht. Wickeln Sie den angelöteten roten Draht (13) vorsichtig vom neuen Leuchtmittel und streifen ihn glatt. Führen Sie ihn durch den Schraubring (14) und schrauben Sie das Leuchtmittel in die Fassung. Passen Sie bitte den roten Schalt-draht (mit 1–2 lockeren Windungen um den Messingdraht) dem Verlauf des Messingdrahtes an und stecken Sie ihn in die Kontaktbuchse (7) auf der Abdeckscheibe (5). ④

### ► Pflegehinweis

Die Flügel aus Gänsefedern können vorsichtig mit einem Pinsel gesäubert werden. Benutzen Sie für die Abdeckscheibe, das Kabel und den Trafo ein mildes Reinigungsmittel. Gegebenfalls können die Flügel mit handelsüblichem Haarlack bzw. -spray imprägniert werden.

### ► Technische Daten

230/125 Volt, 24 Volt, 50 Watt, kein Halogen. Sockel E27. Elektronischer Transformator-Sensor-Dimmer *Touch Tronic* oder elektronischer Transformator mit Schieberegler.

Eventuell notwendige Reparaturen dürfen nur von einer Elektrofachkraft durchgeführt werden.

## Version B: Wichtige Installationshinweise für Niedervolt-Lampen

Bei der Installation von Niedervolt-Lampen ist die Positionierung des Transformators wichtig:

1. Der Trafo sollte leicht zugänglich sein, um die Sicherung problemlos ersetzen zu können. Achten Sie auf ausreichende Belüftung.
2. Um Brummgeräusche zu vermeiden, sollte der Trafo so montiert werden, dass keine Schwingungen übertragen werden.
3. Der Trafo sollte möglichst nahe an den Lichtquellen montiert werden, da bei Niedervolt-Installationen verhältnismäßig hohe Ströme fließen und somit Kabellänge, Kabelquerschnitt und der daraus resultierende Spannungsabfall eine wichtige Rolle spielen. Der Spannungsabfall ist stets mit einer Lichtstromminderung verbunden, ausserdem ist beim Bemessen des Kabelquerschnittes die maximal zulässige Strombelastung zu beachten.
4. Bei Verwendung eines Dimmers ist darauf zu achten, dass er für den Betrieb mit Trafo geeignet ist. Der Dimmer muss dem Transformator vorgeschaltet werden.

Spannung: 24 Volt

Kabellänge					Lampenleistung
2,5 m	5 m	7,5 m	10 m	15 m	
Kabelquerschnitt mm <sup>2</sup>					Watt
0,75	1,5	2,5	2,5	4	50
1,5	2,5	4	6	6	100*
2,5	4	4	6	12,5	150*

\* Werden zwei oder mehrere Lampen zusammen geschaltet, so muß die angegebene Wattleistung mit der Lampenmenge multipliziert werden. Die Kabelquerschnitte sind entsprechend auszulegen.

Lucellino is a low-voltage lamp and requires a transformer. It can be fitted as a single unit or in multiple patterns or groups.

### ► Installation options

Lucellino is supplied in two alternative versions:

**Version A:** Surface mounting – transformer and cable are visible.

- with *Touch Tronic* transformer (switchable and dimmable only by touching the lamp itself).
- with *Touch Tronic* transformer with a start switch (for switch-operated outlets).
- with transformer with dimmer.

**Version B:** Concealed mounting – using a buried electrical socket, e.g. in a cavity wall (N.B.: Check for sufficient ventilation!), with an existing or purpose-installed 24 volts connection. Transformer and cable are no longer visible. This version is suitable for groups of lights operated via a single transformer.

### Version B: Transformer and wiring

The 230/125 volts mains current has to be reduced to 24 volts, using a short-circuit-proof transformer constructed in accordance with the requirements of the German safety standard VDE 0551. Consult your electrical dealer for advice. In case of doubt, we recommend that you entrust the selection and installation to a professional electrician.

See the section below headed "Low-voltage halogen lamps – important points to remember" for further hints on installing the transformer and notes on wiring requirements.

**Important:** Lucellino can only be operated with a 24 volts current. Never connect the lamp directly to the mains current (230/125 volts)!

English

### **Version A - Surface mounting with Touch Tronic transformer or transformer with dimmer**

**Important:** In case the lamp comes with the transformer-sensor-dimmer *Touch Tronic*, please observe the enclosed information, especially the section headed "Connecting up the lamp".

**Caution:** Take care to ascertain the exact layout of the wiring in the wall, so to avoid drilling into a power cable. Please note that the maximum height for the drill holes is 240 cm, to allow the transformer to rest on the floor. The lamp must also be sited close to the nearest power point; otherwise the cable may be too short. ①  
Do not connect the transformer to the mains supply until the entire installation procedure is complete.

#### **► Preparations for assembly**

Drill a 6 mm diameter hole. Insert the S6 plug (1) and attach the base plate (2) with the screw (3). ②

#### **► Assembly**

Plug the two low-voltage connectors (4) into the sockets on the base plate (2), as shown in the diagram. Ensure that both connectors are firmly in position. Fit the white cover (5) over the brass bolt (6) and the contact sleeve (7). ③

### **Version B: Concealed installation with an existing or purpose-installed 24 volts connection**

The lamp assembly and electrical installation must be carried out by a qualified electrician.

English

**Caution:** Ensure that the current is switched off – despite the low voltage – while carrying out the installation.

#### **► Preparations for assembly**

Loosen the two screws (8) in the flush-mounting box (9) by about 5 mm. Remove about 5 cm of the outer covering from the transformer cable (10) and strip 5 mm from the ends of the two leads. Now take the lamp and allow the white cover (5) to slide down onto the brass wire.

#### **► Assembly**

Hold the metal disc (11) with one hand and connect the plus and minus leads (10) to the contacts in the terminal (12). Fit the metal disc on the screws (8) in the flush-mounting box and fasten the screws by turning them clockwise in the longitudinal slits. Tighten the screws. Fit the white cover (5) over the brass bolt (6) and the contact sleeve (7). ③

#### **► Fitting the bulb**

Carefully unwrap the soldered red wire (13) from the bulb and knead it flat. Feed the wire through the socket ring (14) and screw the bulb into position. Adjust the red wire so that it follows the path of the brass retaining wire (threading it once or twice around the latter) and insert the end firmly in the contact sleeve (7) in the white cover (5). ④

#### **► Changing the bulb**

**Caution:** Switch off or remove the fuse for the wall outlet, or remove the mains plug, and allow the lamp to cool down completely.

English

Before unscrewing the spent bulb, pull the red wire (13) out of the contact sleeve (7) on the white cover (5) and unwind it from the retaining wire.

Carefully unwrap the soldered red wire (13) from the bulb and knead it flat. Feed the wire through the socket ring (14) and screw the bulb into position. Adjust the red wire so that it follows the path of the brass retaining wire (threading it once or twice around the latter) and insert the end firmly in the contact sleeve (7) in the white cover (5). ④

### ► Cleaning

The goose-feather wings can be cleaned carefully with a soft paintbrush. A mild household cleaning fluid may be used for the cover, cable and transformer. If necessary, the wings can be impregnated with ordinary hairspray or hair lacquer.

### ► Technical specification

230/125 volts. 24 volts, 50 watts, not halogen. E27 socket. Electronic transformer-sensor-dimmer *Touch Tronic* or electronic transformer with dimmer.

Any repairs that may become necessary must be carried out by a qualified electrician.

### Version B: Low-voltage halogen lamps - important points to remember

When installing low-voltage lamps, the position of the transformer is a key consideration.

1. The transformer must be easily accessible so that the fuse can be replaced without difficulty. Remember the need for good ventilation.

English

2. To avoid noise irritation, the transformer must be sited so as to ensure complete freedom from vibration.
3. The transformer should be positioned as close as possible to the lamp itself, otherwise you may encounter problems with voltage drop, which reduces the intensity of the light. Here, the length and thickness of the power cable are important considerations. When selecting the type of cable to be used, always take care to ensure that the diameter is sufficient to cope with the load involved.
4. If you wish to install a dimmer, make sure that it is suitable for use in conjunction with a transformer. It must be connected in series with the transformer.

					Current 24 volts	Total wattage of lamp	
Required length of cable		2,5 m	5 m	7,5 m	10 m	15 m	
Diameter of cable in mm <sup>2</sup>							
0,75	1,5	2,5	2,5	4	50		
1,5	2,5	4	6	6	100*		
2,5	4	4	6	12,5	150*		

\* If two or more lamps are connected to the same input, the stated wattage has to be multiplied by the number of lamps. The diameter of the cable must be adjusted accordingly.

Lucellino est une lampe basse-tension et nécessite l'utilisation d'un transformateur. Vous pouvez monter Lucellino seule, en file ou en petits groupes et même serrées les unes à côté des autres.

### ► Variantes de montage

Lucellino est disponible en deux versions:

**Version A:** Montage sur crépi – Transformateur et alimentation restent visibles.

- avec transformateur *Touch Tronic* (allumage et réglage par le toucher de la lampe uniquement).
- avec transformateur *Touch Tronic* avec un dispositif d'amorçage (pour les prises réglables par l'interrupteur).
- avec transformateur avec variateur manuel d'intensité lumineuse.

**Version B:** Montage sous crépi – directement sur un boîtier sous-crépi avec alimentation 24 volts déjà existante ou à installer.

Le transformateur et l'alimentation ne sont pas visibles, installés par exemple dans un mur creux (avec aération suffisante!). Cette version convient à une installation en groupes alimentée par un transformateur collectif.

### Version B: transformateur, câblage

Le raccordement (230/125 volts) doit être réduit à 24 volts au moyen d'un transformateur de sécurité anti court-circuit, correspondant aux normes VDE 0551. Faites-vous conseiller dans le commerce spécialisé et chargez au besoin un électricien du choix et du montage.

Veillez consulter le tableau „Indications importantes pour l'installation de lampes halogènes à bas voltage“ à la fin de ces instructions pour le montage du transformateur ainsi que pour les sections de câbles nécessaires à un branchement correct.

**Important:** Lucellino est alimentée par une tension de 24 volts: ne jamais brancher la lampe directement à la tension du secteur (230/125 volts)!

### Version A: Montage sur crépi avec transformateur Touch Tronic ou transformateur avec variateur manuel

**Important:** Si la lampe est équipée du transformateur-sensor-dimmer *Touch Tronic*, veuillez observer l'information jointe, en particulier le paragraphe concernant le «branchement de la lampe».

**Attention:** Il est indispensable de respecter le positionnement des conduites électriques afin d'éviter de percer un câble électrique! Eviter de percer les trous au-delà d'une hauteur de 240 cm afin de s'assurer que le transformateur repose bien sur le sol. En ce qui concerne la longueur du câble, veuillez considérer également la distance maximum à la prise de courant. ①  
Ne connecter le transformateur au courant qu'après le montage complet.

### ► Préparation pour le montage

Percer un trou de Ø 6 mm pour la cheville. Insérer la cheville S6 (1) et fixer la plaque de montage (2) avec la vis jointe (3). ②

### ► Montage

Insérer les deux fiches basse-tension (4) dans les prises de la plaque de montage (2) comme illustré dans le dessin. Veiller à la position ferme des deux fiches. Passer la rondelle blanche de recouvrement (5) par-dessus le goujon en laiton (6) et la fiche de contact (7). ②

### Version B - Montage sous crépi avec une alimentation 24 volts déjà existante

Le montage et la connexion électrique sont à effectuer par un électricien qualifié.



**Attention:** Uniquement effectuer le montage après mise hors circuit, malgré le fait qu'il s'agisse d'une installation basse-tension.

### ► pour le montage

Défaire les deux vis à fente sur le boîtier sous-crépi d'environ 5 mm. Laisser dépasser les alimentations isolées du transformateur (10) d'environ 5 cm du boîtier et dénuder chaque fil d'environ 5 mm. Prendre la lampe et faire glisser la rondelle blanche de recouvrement (5) sur le fil en laiton. ③

### ► Montage

Maintenir la plaque en métal (11) d'une main et connecter les alimentations (10) (phase, prise de terre) dans le domino (12). Enfoncer la plaque en métal sur les vis à fente (8) du boîtier sous-crépi et la tourner légèrement vers le côté droit dans les trous oblongs. Serrer les vis. Amener la rondelle blanche de recouvrement (5) par le goujon en laiton (6) et la fiche de contact (7). ③

### ► Insertion de l'ampoule

Dérouler le fil rouge soudé (13) avec précaution de l'ampoule et lisser le fil. Passer le fil à travers l'anneau fileté (14) et visser l'ampoule dans la douille. Adapter le fil rouge de contact à la direction du fil en laiton (en le tournant une à deux fois peu serré autour du fil en laiton) et le fixer fermement dans la fiche de contact (7) sur la plaque de recouvrement (5). ④

### ► Changement de l'ampoule

**Attention:** Déconnecter le fusible de la sortie électrique au mur ou débrancher le câble électrique de la prise de courant et laisser refroidir la lampe complètement.

Avant de dévisser l'ampoule à remplacer, retirer le fil rouge (13) de la fiche de contact (7) sur la plaque de recouvrement (5) et le dérouler du fil de maintien. Dérouler le fil rouge soudé (13) avec précaution de la nouvelle ampoule et lisser le fil. Passer le fil à travers l'anneau fileté (14) et visser l'ampoule dans la douille. Adapter le fil rouge de contact à la direction du fil en laiton (en le tournant une à deux fois peu serré autour du fil en laiton) et le fixer fermement dans la fiche de contact (7) sur la plaque de recouvrement (5). ④

### ► Indications d'entretien

Nettoyer les ailes en plumes d'oie avec précaution au pinceau. Utiliser un produit de nettoyage doux pour la plaque de recouvrement, le câble et le transformateur. Eventuellement imprégner les ailes avec une laque à cheveux.

### ► Données techniques

230/125 volts. 24 volts, 50 watts, n'est pas une ampoule halogène. Douille E27. Transformateur-sensor-dimmer électronique *Touch Tronic* ou transformateur électronique avec variateur, manuel d'intensité lumineuse.

Des réparations éventuellement nécessaires ne sont à effectuer que par un spécialiste.

### Version B: Indications importantes pour l'installation de lampes à bas voltage

La position du transformateur est importante lors de l'installation de lampes à bas voltage:

1. Le transformateur doit être facile d'accès pour permettre de changer facilement le fusible. L'emplacement doit également prévoir un refroidissement suffisant.

2. Pour éviter des bruits de vrombrissement, le transformateur doit être monté de manière à ne pas transférer de vibrations.
3. Le transformateur doit être monté aussi près que possible des sources lumineuses, car les installations à bas voltage sont soumises à des tensions relativement fortes, donc la longueur du câble, la section du câble et par conséquent la baisse de tension jouent un rôle important. La baisse de tension est toujours liée à une diminution de l'intensité lumineuse. En outre, pour le calcul de la section du câble il faut respecter la capacité maximum de courant autorisée.
4. Lors de l'utilisation d'un variateur il faut veiller à ce qu'il soit adapté pour un fonctionnement avec un transformateur. Le variateur doit être couplé avant le transformateur.

Tension: 24 volts					
Longueur de câble					Puissance de lampe
2,5 m	5 m	7,5 m	10 m	15 m	
Section de câble en mm <sup>2</sup>					Watts
0,75	1,5	2,5	2,5	4	50
1,5	2,5	4	6	6	100*
2,5	4	4	6	12,5	150*

\* Au cas où deux ou plusieurs lampes sont couplées ensemble, la puissance en watts indiquée doit être multipliée en fonction de la quantité de lampes. Les sections de câbles sont à calculer en conséquence.

Lucellino è una lampada a basso voltaggio e richiede l'impiego di un trasformatore. Lucellino può essere montata sola, in fila o in piccoli gruppi, l'una vicino all'altra.

### ► Varianti di montaggio

Lucellino è disponibile in due versioni:

**Versione A:** Montaggio alla parete – trasformatore et linea di alimentazione rimangono visibili.

- con trasformatore *Touch Tronic* (accensione e variazione dell'intensità luminosa soltanto toccando la lampada).
- con trasformatore *Touch Tronic* con dispositivo di accensione comandata (per prese di corrente azionabili mediante interruttore).
- con trasformatore con varialuce lineare.

**Versione B:** Montaggio incassato – direttamente in una scatola incassata con un'alimentazione 24 volt già predisposta o da installare.

Il trasformatore e la linea di alimentazione non sono visibili, e installati ad es. dietro una controparete (con aerazione sufficiente!). Questa versione è idonea per l'installazione di più lampade con un trasformatore unico.

### Versione B: Trasformatore, Cablaggio

L'allacciamento alla rete (230/125 volt) richiede una riduzione a 24 volt mediante un trasformatore di sicurezza anti-corto circuito corrispondente alle norme VDE 0551. Fatevi consigliare in un negozio specializzato e, se necessario, incaricate un elettricista della scelta e del montaggio.

Vi preghiamo di consultare la tabella „Indicazioni importanti per l'installazione di lampade alogene a basso voltaggio" alla fine delle presenti istruzioni, che riporta le indicazioni per il montaggio del trasformatore nonché le sezioni di cavo necessarie per un cablaggio corretto.

**Importante:** Lucellino è alimentata con una tensione di 24 volt. Non collegare mai la lampada alla tensione di rete (230/125 volt)!

### **Versione A: Montaggio alla parete con trasformatore Touch Tronic o con trasformatore con varialuce lineare**

**Importante:** Nel caso della versione con trasformatore-sensore-dimmer *Touch Tronic*, leggere attentamente il foglio informativo incluso, specialmente il paragrafo „Collegamento della lampada”.

**Attenzione:** Fare attenzione alla linea di alimentazione, per evitare di danneggiare il cavo. Per poter successivamente posare il trasformatore sul pavimento, i fori non devono trovarsi a un'altezza superiore a cm. 240. Tenere in considerazione anche la lunghezza del cavo e quindi la distanza massima dalla presa elettrica. ①

Collegare il trasformatore alla rete soltanto a montaggio avvenuto.

#### **► Preparazione del montaggio**

Effettuare un foro per il tassello di Ø mm 6. Inserire il tassello S6 (1) e fissare la piastra di montaggio (2) con la vite allegata (3). ②

#### **► Montaggio**

Inserire entrambi gli spinotti a bassa tensione (4) nelle prese della piastra di montaggio (2), come da figura. Assicurarsi che i due spinotti siano saldamente inseriti. Far passare il disco di copertura bianco (5) sul perno in ottone (6) sulla presa di contatto (7). ②

### **Versione B - Montaggio incassato con un'alimentazione 24 volt già predisposta**

Il montaggio ed il collegamento elettrico devono essere eseguiti da un elettricista specializzato.

**Attenzione:** Anche trattandosi di un'installazione a basso voltaggio, effettuare il montaggio soltanto se la lampada non è collegata alla rete.

#### **► Preparazione del montaggio**

Allentare di circa mm. 5 le due viti con taglio piatto (8) della scatola incassata (9). Lasciare spuntare i cavi di alimentazione isolati (10) del trasformatore di circa cm. 5 dalla scatola incassata e spelare le relative estremità di circa mm. 5. Prendere la lampada e far passare il disco di copertura bianco (5) sul filo in ottone. ③

#### **► Montaggio**

Tenere il disco in metallo (11) con una mano e con l'altra mano collegare i cavi di alimentazione (10) (fase, neutro) al morsetto (12). Applicare il disco in metallo sulle viti con taglio piatto (8) della scatola incassata e girarlo leggermente verso destra nelle asole. Serrare le viti. Far passare il disco di copertura bianco (5) sul perno in ottone (6) sulla presa di contatto (7). ③

#### **► Inserimento della lampadina**

Svolgere e poi stendere con cautela il filo rosso (13) saldato e avvolto intorno alla lampadina. Farlo passare attentamente attraverso il portalampada (14) e avvitarci la lampadina. Adattare il filo di collegamento rosso al filo in ottone (avvolgendolo 1-2 volte intorno al filo in ottone) e inserirlo saldamente nella presa di contatto (7) sul disco di copertura (5). ④

#### **► Sostituzione della lampadina**

**Attenzione:** Staccare la corrente oppure staccare la spina e attendere che la lampada sia completamente fredda.

Prima di svitare la lampadina da sostituire, staccare il filo rosso (13) dalla presa di contatto (7) sul disco di copertura (5) e scioglierlo dal filo di sostegno.

Svolgere attentamente il filo rosso saldato (13) della nuova lampadina e stirarlo. Farlo passare con cautela attraverso il portalamпада (14) e avvitare la nuova lampadina. Adattare il filo di collegamento rosso al filo in ottone (avvolgendolo 1-2 volte intorno al filo in ottone) e inserirlo saldamente nella presa di contatto (7) sul disco di copertura (5). ④

### ► Cura e manutenzione

Le ali di piume d'oca possono essere pulite cautamente con un pennello. Per il disco di copertura, il cavo e il trasformatore usare un prodotto non aggressivo. In caso di necessità, le ali possono essere impregnate con una lacca/spray per capelli.

### ► Dati tecnici

230/125 volt. 24 volt, 50 watt, non alogena. Base E27. Trasformatore-sensore-dimmer elettronico *Touch Tronic* o trasformatore elettronico con varialuce lineare.

Eventuali riparazioni possono essere eseguite esclusivamente da un elettricista specializzato.

### Versione B: Informazioni importanti per l'installazione di lampade alogene a basso voltaggio

Nell'installazione di lampade alogene a basso voltaggio è importante osservare un posizionamento corretto del trasformatore:

1. Il trasformatore deve essere facilmente accessibile, per consentire una facile sostituzione del fusibile. Provvedere a un'aerazione sufficiente.

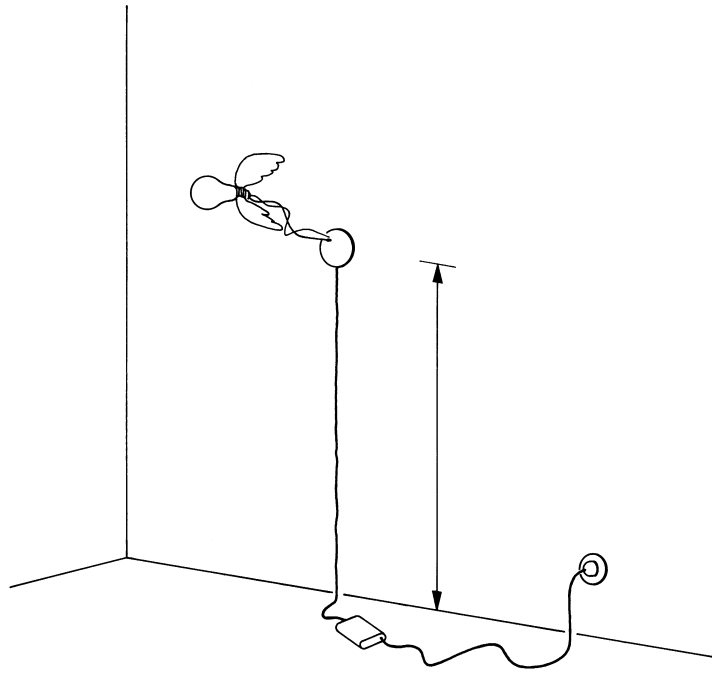
2. Per un funzionamento silenzioso del trasformatore, montarlo in modo che non si possano trasmettere oscillazioni.
3. È importante installare il trasformatore il più vicino possibile alle fonti di luce, visto che le installazioni a basso voltaggio generano correnti relativamente alte e quindi la lunghezza e la sezione del cavo, e così la caduta di tensione, rappresentano un fattore importante. La caduta di tensione è sempre collegata a una riduzione della luce. Nel determinare la sezione del cavo, osservare il carico di corrente massimo consentito.
4. Con impiego di un variatore d'intensità luminosa, controllare preventivamente che sia concepito per l'uso con trasformatore. Il dimmer deve essere collegato in serie prima del trasformatore.

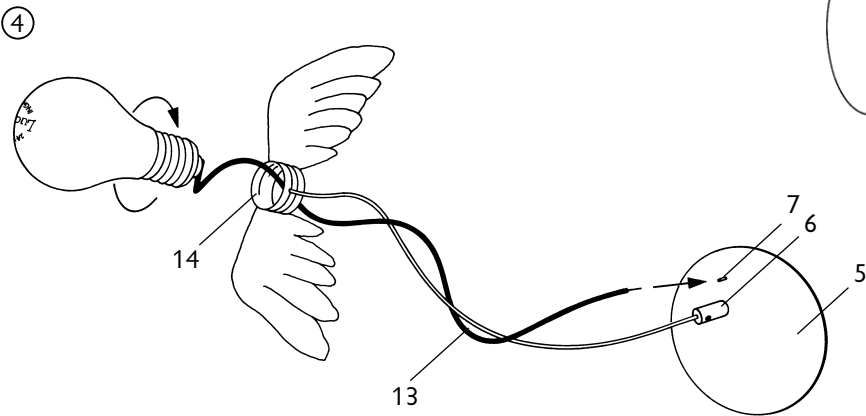
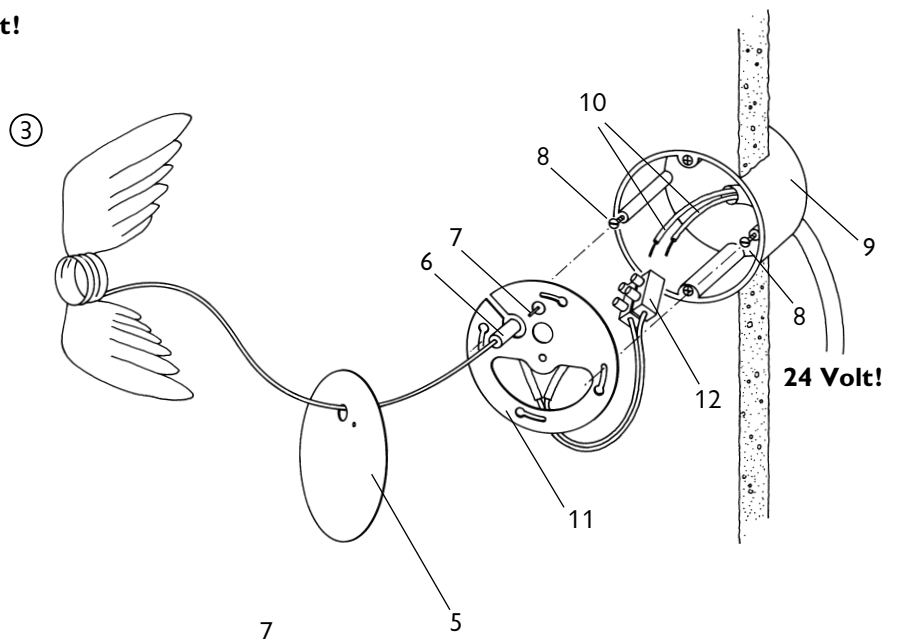
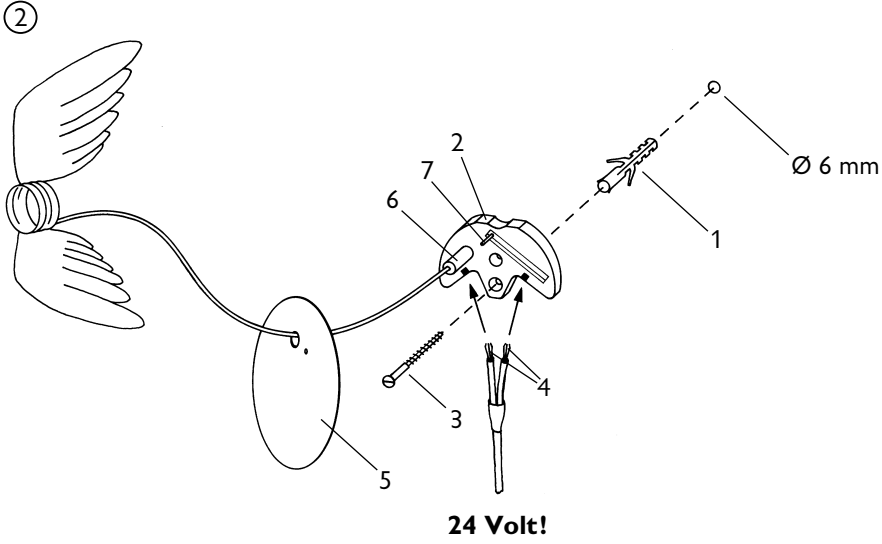
Tensione: 24 volt

Lunghezza cavi					Potenza lampada
2,5 m	5 m	7,5 m	10 m	15 m	
Sezione cavi mm <sup>2</sup>					Watt
0,75	1,5	2,5	2,5	4	50
1,5	2,5	4	6	6	100*
2,5	4	4	6	12,5	150*

\* Nel caso che due o più lampade siano accese allo stesso tempo, la potenza indicata in watt deve essere moltiplicata in funzione della quantità di lampade. Le sezioni dei cavi devono essere calcolate di conseguenza.

①



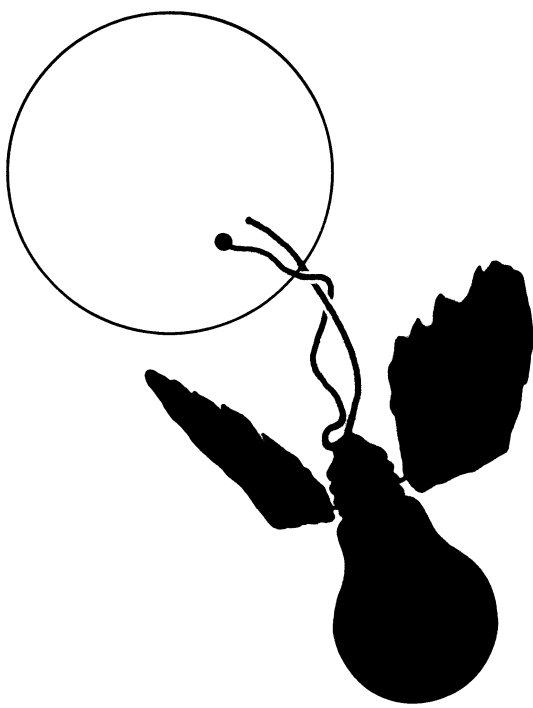


Ingo Maurer GmbH  
Kaiserstrasse 47  
80801 München  
Tel. 089-381 606-0  
Fax 089-381 606 20

Oktober 2000



Made in Germany





**Montageanleitung**

Bitte vor der Montage aufmerksam lesen und sorgfältig aufbewahren!

**Instructions for assembly**

Please read these instructions carefully before going any further, and keep them in a safe place for future reference!

**Instructions de montage**

À lire attentivement avant le montage et à conserver soigneusement!

**Istruzioni di montaggio**

Prima del montaggio, leggere attentamente le istruzioni e conservarle!

<i>Deutsch</i>	<i>Seite</i>	4
<i>English</i>	<i>Page</i>	7
<i>Français</i>	<i>Page</i>	10
<i>Italiano</i>	<i>Pagina</i>	13

<i>Zeichnungen</i>	<i>Seite</i>	16
<i>Drawings</i>	<i>Page</i>	16
<i>Dessins</i>	<i>Page</i>	16
<i>Disegni</i>	<i>Pagina</i>	16

Montage und Elektroanschluss müssen von einer Elektrofachkraft ausgeführt werden.

**Wichtig:** Lucellino™ wird mit einer Spannung von 24 Volt betrieben. Die Lampe nie direkt an Netzspannung (230/125 Volt) anschließen!

**Achtung:** Schalten Sie vor der Montage die Sicherung des Decken- oder Wandauslasses aus!

### ► Montagevorbereitung

Lösen Sie die Inbusschraube am Messingbolzen (1), ziehen Sie den Messingdraht (2) heraus und nehmen Sie die weiße Abdeckscheibe (3) ab. ①

Lösen Sie die beiden Schrauben (4) am Deckel und öffnen Sie die Aufputzdose (5). Verwenden Sie die Dose zum Markieren der beiden Bohrlöcher. ②

**Wichtig:** Achten Sie unbedingt auf den Verlauf von Elektroleitungen, damit auf keinen Fall ein Kabel angebohrt wird!

### ► Montage

Bohren Sie die beiden Dübellöcher Ø 6 mm und setzen Sie die Dübel S6 ein. Schrauben Sie die Aufputzdose (5) mit den beiliegenden Schrauben (6) fest, wie in Zeichnung ② gezeigt. Lassen Sie die abgemantelten Zuleitungen des Decken- oder Wandauslasses (7) etwa 8 cm herausragen und isolieren Sie die Enden von Phase und Null-Leiter etwa 5 mm ab. Schließen Sie Phase und Null-Leiter in der Lüsterklemme (8) an. Befestigen Sie den Deckel der Aufputzdose wieder mit den beiden Schrauben (4) und setzen Sie die weiße Abdeckscheibe (3) auf. ②  
Stecken Sie den Messingdraht (2) bis zum Anschlag in den Messingbolzen (1) und bringen Sie ihn in die gewünschte Position. Ziehen Sie die Inbusschraube am Messingbolzen gut fest. ①

### ► Einsetzen des Leuchtmittels

Wickeln Sie den angelöteten roten Draht (9) vorsichtig von der Glühlampe und streifen Sie ihn glatt. Führen Sie den Draht durch den Schraubring (10) und schrauben Sie das Leuchtmittel in die Fassung. Passen Sie den roten Draht (mit ein oder zwei lockeren Windungen) dem Verlauf des Messingdrahtes an und stecken Sie ihn fest in die Kontaktbuchse (11) auf der Abdeckscheibe. ③

### ► Wechsel des Leuchtmittels

**Achtung:** Die Sicherung ausschalten und die Lampe vollständig abkühlen lassen!

**Wichtig:** Lucellino™ wird mit einer Spannung von 24 Volt betrieben. Ersatzleuchtmittel sind nur über unsere Händler zu beziehen.

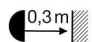
Bevor Sie die zu ersetzende Glühlampe abschrauben, ziehen Sie den roten Draht (9) aus der Kontaktbuchse (11) und wickeln ihn vom Messingdraht. *Verfahren Sie dann wie unter "Einsetzen des Leuchtmittels" beschrieben.*

### ► Pflegehinweis

Die Flügel aus Gänsefedern können vorsichtig mit einem Pinsel gesäubert werden. Benutzen Sie für Abdeckscheibe und Kabel ein mildes Reinigungsmittel. Gegebenfalls können die Flügel mit handelsüblichem Haarlack bzw. -spray imprägniert werden.

### ► Technische Daten

230/125 Volt, 24 Volt, 50 Watt, kein Halogen. Sockel E27.  
Integrierter elektronischer Transformator.

 Mindestabstand zu brennbaren Flächen: 0,3 m

Eventuell notwendige Reparaturen dürfen nur von einer Elektrofachkraft durchgeführt werden. Die äußere Leitung darf bei Beschädigung nur von der Ingo Maurer GmbH ausgetauscht werden.

The lamp assembly and all electrical work must be carried out by a professional electrician.

**Important:** Lucellino™ requires a 24-volt power supply. Never connect the lamp directly to the mains supply (230/125 volts)!

**Caution:** Switch off or remove the fuse for the mains supply to the wall or ceiling outlet before beginning the assembly.

### ► Preparations for assembly

Undo the Allen screw on the brass bolt (1), pull out the brass wire (2) and remove the white cover (3). ①  
Undo the two screws (4) on the lid and open the outlet box (5). Use the box as a template to mark the two drill holes. ②

**Caution:** Take care to ascertain the exact layout of the wiring in the wall or ceiling, so as to avoid drilling into a power cable.

### ► Assembly

Drill the two 6 mm-diameter holes and insert the S6 plugs. Attach the outlet box (5) with the screws (6) provided and tighten the screws, as shown in fig. ②.  
Remove about 8 cm from the outer covering of the power cable (7) and strip 5 mm from the ends of the phase and neutral leads. Connect the phase and neutral leads to the contacts in the terminal (8). Replace the lid of the wall box, fasten the two screws (4) and fit the white cover (3). ②  
Push the brass wire (2) into the bolt (1) until it reaches the stop, and position it as desired. Tighten the Allen screw on the brass bolt. ①

### ► Inserting the bulb

Carefully unwrap the soldered red wire (9) from the bulb and knead it flat. Feed the wire through the socket ring (10) and screw the bulb into the holder. Adjust the red wire so that it follows the path of the brass wire (threading it once or twice around the latter) and insert the end firmly in the contact sleeve (11) on the white cover. ③

### ► Changing the bulb

**Caution:** Switch off or remove the fuse for mains supply and allow the lamp to cool down completely!

**Important:** Lucellino™ requires a 24-volt power supply. Replacement bulbs can only be obtained from our authorised retailers.

Before unscrewing the spent bulb, pull the red wire (9) out of the contact sleeve (11) and unwind it from the brass wire. *Then follow the procedure described above in the section headed "Inserting the bulb".*

### ► Cleaning

The goose-feather wings can be cleaned carefully with a soft paintbrush. A mild household cleaning fluid may be used for the cover, cable and transformer. If necessary, the wings can be impregnated with ordinary hairspray or hair lacquer.

### ► Technical specification

230/125 volts. 24 volts, 50 watts, not halogen. E27 base. Integrated electronic transformer.

 Minimum distance from combustibile surfaces:  
30 cm

Any repairs that may become necessary must be carried out by a qualified electrician. In the event of damage to the external power cable, replacements may only be fitted by Ingo Maurer GmbH.

Le montage et la connexion électrique sont à effectuer par un électricien qualifié.

**Important:** Lucellino™ est alimentée par une tension de 24 volts. Ne jamais brancher la lampe directement à la tension du secteur (230/125 volts)!

**Attention:** déconnecter le fusible de la sortie électrique de plafond ou murale avant le montage!

### ► Préparation au montage

Desserrer la vis à six pans du goujon en laiton (1), retirer le fil en laiton (2) et enlever la plaque de recouvrement (3). ① Desserrer les deux vis (4) du couvercle et ouvrir le boîtier pour montage sur crépi (5). Utiliser le boîtier pour marquer les deux trous de perçage. ②

**Important:** Il est indispensable de respecter le positionnement des conduites électriques afin d'éviter de percer un câble électrique!

### ► Montage

Percer les deux trous de cheville Ø 6 mm et insérer les chevilles S6. Visser le boîtier pour montage sur crépi (5) avec les vis ci-jointes (6), comme au dessin ②. Faire dépasser les alimentations isolées de la sortie électrique de plafond ou murale (7) d'environ 8 cm et dénuder les extrémités des fils de phase et neutre d'environ 5 mm. Connecter les fils de phase et neutre au domino (8). Fixer le couvercle du boîtier avec les deux vis (4) et placer la plaque de recouvrement (3) blanche. ② Insérer le fil de laiton (2) jusqu'en butée dans le goujon (1) et lui donner la position souhaitée. Visser fermement la vis à six pans au goujon. ①

### ► Insertion de l'ampoule

Dérouler le fil rouge soudé (9) avec précaution de l'ampoule et le lisser. Passer le fil à travers l'anneau fileté (10) et visser l'ampoule dans la douille. Adapter le fil rouge de contact à la direction du fil en laiton (en le tournant une à deux fois peu serré autour du fil en laiton) et le fixer fermement dans la fiche de contact (11) sur la plaque de recouvrement. ③

### ► Changement de l'ampoule

**Attention:** déconnecter le fusible et laisser refroidir la lampe complètement!

**Important:** Lucellino™ est alimentée par une tension de 24 volts. Les ampoule de rechange ne peuvent être achetées que chez nos revendeurs.

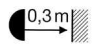
Avant de dévisser l'ampoule à remplacer, retirer le fil rouge (9) de la fiche de contact (11) et le dérouler du fil de laiton. *Procéder ensuite comme au point »Insertion de l'ampoule«.*

### ► Indications d'entretien

Nettoyer les ailes en plumes d'oie avec précaution au pinceau. Utiliser un produit de nettoyage doux pour la plaque de recouvrement et le câble. Eventuellement, imprégner les ailes avec une laque à cheveux.

### ► Données techniques

230/125 volts. 24 volts, 50 watts, non halogène. Culot E27.  
Transformateur électronique intégré.

 Distance minimale aux surfaces inflammables:  
0,3 m

Des réparations éventuellement nécessaires ne sont à effectuer que par un spécialiste. Dans le cas où le câble électrique est endommagé, il ne doit être échangé que par la société Ingo Maurer GmbH.

Il montaggio e il collegamento elettrico devono essere effettuati da un elettricista.

**Importante:** Lucellino™ è alimentata con una tensione di 24 volt. Non collegare mai la lampada alla tensione di rete (230/125 volt)!

**Attenzione:** Prima del montaggio, staccare la corrente dell'uscita della corrente a soffitto o a parete!

### ► Preparazione del montaggio

Svitare la vite a brugola sul perno in ottone (1), estrarre il filo in ottone (2) e rimuovere il disco di copertura (3) bianco. ①

Svitare le due viti (4) del coperchio ed aprire la scatola di derivazione esterna (5). Impiegare la scatola di derivazione per contrassegnare i due punti da forare. ②

**Importante:** Fare attenzione al percorso delle linee di alimentazione per evitare di danneggiare un cavo durante l'operazione!

### ► Montaggio

Effettuare i due fori per i tasselli di Ø 6 mm. e inserire i tasselli S6. Avvitare la scatola di derivazione esterna (5) con le viti incluse (6), come da figura ②.

Lasciare spuntare i cavi di alimentazione dell'uscita della corrente a soffitto o a parete (7) di circa 8 cm. e sperlare le estremità di fase e neutro per circa 5 mm. Collegare fase e neutro al serrafilo (8). Fissare nuovamente il coperchio della scatola di derivazione esterna con le due viti (2) e riapplicare il disco di copertura bianco (3). ②

Inserire il filo in ottone (2) fino all'arresto nel perno in ottone (1) e portarlo nella posizione desiderata. Riserrare saldamente la vite a brugola del perno in ottone. ①

### ► Inserimento della lampadina

Svolgere e poi stendere con cautela il filo rosso (9) saldato e avvolto intorno alla lampadina. Condurre il filo rosso attraverso il portalampada (10) ed avvitare la lampadina. Adattare il filo rosso al filo in ottone (avvolgendolo 1-2 volte intorno al filo in ottone) e inserirlo saldamente nella presa di contatto (11) sul disco di copertura. ③

### ► Sostituzione della lampadina

**Attenzione:** Staccare la corrente e attendere che la lampada sia completamente fredda!

**Importante:** Lucellino™ è alimentata con una tensione di 24 volt. Le lampadine di ricambio possono essere acquistate solo presso i nostri rivenditori autorizzati.

Prima di svitare la lampadina da sostituire, estrarre il filo rosso (9) dalla presa di contatto (11) e rimuoverlo dal filo in ottone. *Quindi, procedere come descritto nel paragrafo "Inserimento della lampadina".*

### ► Cura e manutenzione

Le ali di piume d'oca possono essere pulite delicatamente con un pennello. Per il disco di copertura e il cavo impiegare un prodotto non aggressivo. E' possibile impregnare le ali, in caso di necessità, con una lacca/spray per capelli.

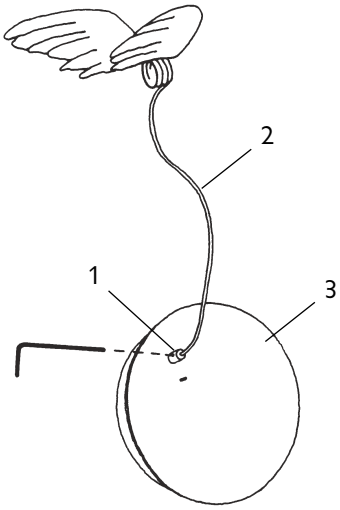
### ► Dati tecnici

230/125 volt. 24 volt, 50 watt, lampadina non alogena. Base E27. Trasformatore elettronico integrato.

 Distanza minima dalle superfici infiammabili: 0,3 m

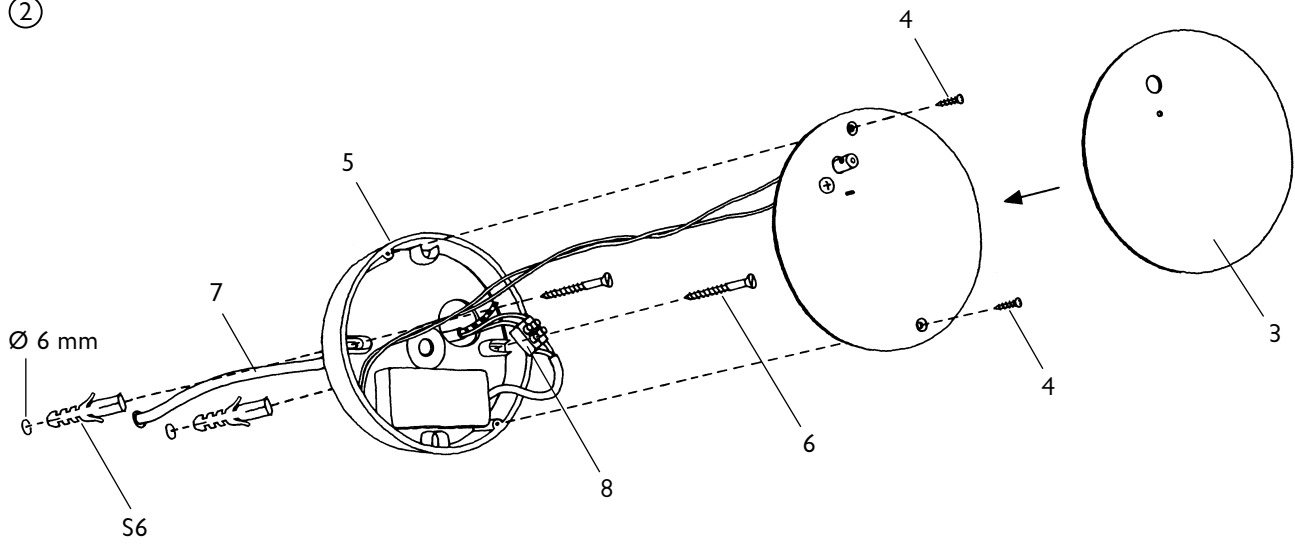
Eventuali riparazioni possono essere effettuate esclusivamente da un elettricista. Il cavo elettrico esterno, se danneggiato, può essere sostituito soltanto dalla Ingo Maurer GmbH.

①

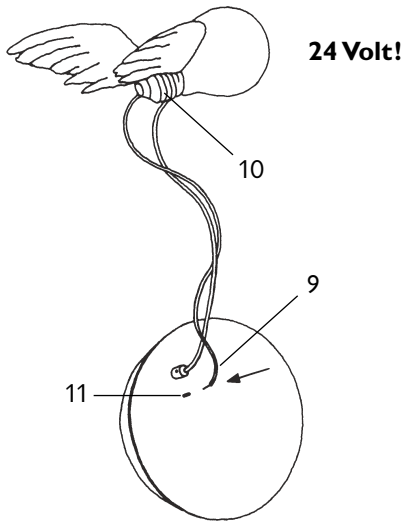




②



③



Ingo Maurer GmbH  
Kaiserstrasse 47  
D-80801 München  
Tel. +49.89.381 606-0  
Fax +49.89.381 606 20  
info@ingo-maurer.com  
www.ingo-maurer.com

August 2004



Made in Germany