

## **Montageanleitung**

**Bitte vor der Montage aufmerksam lesen und sorgfältig aufbewahren!**

## **Instructions for assembly**

**Please read these instructions carefully before going any further, and keep them in a safe place for future reference!**

## **Instructions de montage**

**A lire attentivement avant le montage et à conserver soigneusement!**

## **Istruzioni di montaggio**

**Prima del montaggio leggere attentamente le presenti istruzioni e conservarle!**

*Deutsch* Seite 4

*English* Page 7

*Français* Page 10

*Italiano* Pagina 13

*Zeichnungen* Seite 16

*Drawings* Page 16

*Dessins* Page 16

*Disegni* Pagina 16

## Information

**Die Blenden der Lampe "24 Karat Blau" werden einzeln in Handarbeit hergestellt.**

**Feine Risse und kleinere Unregelmäßigkeiten innerhalb der Goldflächen sind kein Qualitätsmangel, sie treten herstellungsbedingt auf und lassen sich nicht ausschließen.**

**Das Blattgold der Blenden wird 1/10.000 mm dünn geschlagen – das entspricht 1.000 Atomschichten –, so dass kurzwelliges blaues Licht zwischen den Molekülen hindurchleuchten kann, während gelb-goldenes Licht reflektiert wird. Die Innenseiten der Leuchte strahlen gold, die Außenseiten leuchten blau.**

Wichtig: Bitte vor Inbetriebnahme aufmerksam lesen und aufbewahren!

**Achtung:** Schließen Sie die Lampe erst nach dem Aufstellen an das Netz an!

### ► Einsetzen/Wechsel des Leuchtmittels

**Wichtig:** 230 V: Bei Bruch des äußeren Glaskolbens muss unbedingt ein neues Leuchtmittel eingesetzt werden.

**Achtung:** Den Netzstecker ziehen und die Lampe vollständig abkühlen lassen!

Halten Sie mit einer Hand die Fassung (2) fest und schrauben Sie das Leuchtmittel (1) ein. (1)

### ► Einhängen der Blenden

Es gibt verschiedene Montagevarianten, drei davon sind in Zeichnung (2) dargestellt.

Die Blenden haben jeweils vier Bohrungen, mit denen sie am Stabkreuz aufgehängt werden können. Stecken Sie die Blenden mit der ausgewählten Bohrung auf die Stäbe des Metallkreuzes.

### ► Pflege

Bitte verwenden Sie zur Reinigung nur ein feuchtes Tuch, jedoch keine lösungsmittelhaltigen Reinigungsmittel.

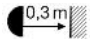
### ► Technische Daten


230 V~50 Hz: Halogen max. 60 W klar, E27

125 V~60 Hz: Glühlampe 60 W klar, E27

Die für ihre Leuchte zutreffende Spannung und Frequenz ent-

nehmen Sie bitte dem Typenschild.

 Mindestabstand zu brennbaren Flächen: 0,3 m

 230 V: Bei Bruch des äußeren Glaskolbens muss unbedingt ein neues Leuchtmittel eingesetzt werden.

Eventuell notwendige Reparaturen dürfen nur von einer Elektrofachkraft durchgeführt werden. Die äußere Leitung darf bei Beschädigung nur von der Ingo Maurer GmbH ausgetauscht werden.

### Information

**The shades for 24 Karat Blau are made individually by hand.**

**Hairline flaws and minor irregularities in the gold surface do not indicate poor quality; they are a natural result of the production process and cannot be eliminated.**

**The gold leaf on the shades is beaten to a thickness of 1/10.000 mm, corresponding to 1.000 atomic layers. This allows short-wave blue light to pass through the molecules, whereas yellow-gold light is reflected. The inner surface of the lamp appears gold when lit, the outer surface is blue.**

**Important:** Please read these instructions carefully before going any further, and keep them in a safe place for future reference!

**Caution:** Do not connect the lamp to the power supply until it is fully assembled!

### ► Inserting/changing the light bulb

**Important:** 230 V: A replacement must be fitted in the event of damage to the outer bulb.

**Caution:** Unplug the lamp and allow it to cool down completely!

Secure the holder (2) with one hand and screw the replacement bulb (1) into the fitting. (1)

### ► Fitting the shades

There is a range of possible assembly variants, three of which are illustrated in fig. (2).

Each shade has four holes for the suspension rods. Fit the shades on the ends of the rods as required.

### ► Cleaning

Damp cloth only. Do not use cleaning fluids containing solvents.

### ► Technical specification

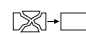
230 V~50 Hz: Halogen max. 60 W clear, E27

125 V~60 Hz: Bulb 60 W clear, E27

*The correct voltage and frequency for your lamp are indica-*

*ted on the type label.*

 Minimum distance from combustibile surfaces: 0.3 m

 230 V: A replacement must be fitted in the event of damage to the outer bulb.

Any repairs that may become necessary must be carried out by a professional electrician. In the event of damage to the external power cord, replacements may only be fitted by Ingo Maurer GmbH.

## Information

**Les écrans en or de la lampe «24 Karat Blau» sont produits un à un à la main.**

**De fines fissures ou de petites irrégularités au sein des surfaces en or ne sont pas des défauts de fabrication. Elles apparaissent lors de la production et ne peuvent être exclues.**

**L'or en feuilles utilisé pour les écrans est battu finement jusqu'à 1/10.000 mm, ce qui correspond à 1.000 couches d'atomes. De cette manière, la lumière bleue à ondes courtes peut passer entre les molécules, tandis que la lumière jaune d'or est réfléchi. Les côtés internes de la lampe émettent une lumière dorée; les côtés externes, une lumière bleue.**

**Important:** à lire attentivement avant le montage et à conserver!

**Attention:** ne connecter la lampe au réseau, qu'une fois la lampe montée!

### ► Insertion/changement de l'ampoule

**Important:** 230 V: si l'ampoule est cassée, il faut absolument la remplacer.

**Attention:** retirer la fiche de la prise de courant et laisser refroidir complètement la lampe!

Tenir la douille (2) d'une main et y insérer la nouvelle ampoule (1). ①

### ► Suspension des écrans

Il existe différentes variantes de montage, dont trois présentées au dessin ②.

Les écrans ont chacun quatre trous de perçage par lesquels ils peuvent être suspendus aux tiges en forme de croix. Enfiler les écrans avec le perçage choisi sur les tiges.

### ► Entretien

Veuillez n'utiliser qu'un chiffon humide pour l'entretien, cependant ne pas utiliser de produit nettoyant à base de détergent.

### ► Données techniques

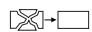
230 V~50 Hz: Halogen max. 60 W claire, E27

125 V~60 Hz: ampoule 60 W claire, E27

Veuillez consulter la plaque signalétique mentionnant la ten-

sion et la fréquence applicables à votre lampe.

 Distance minimale aux surfaces inflammables: 0,3 m

 230 V: si l'ampoule est cassée, il faut absolument la remplacer.

Des réparations éventuellement nécessaires ne sont à effectuer que par un spécialiste. En cas d'endommagement du câble électrique, celui-ci ne doit être remplacé que par la société Ingo Maurer GmbH.

## Informazione

**I paralumi in oro della lampada “24 Karat Blau” sono prodotti a mano singolarmente.**

**Sottili incrinature e piccole irregolarità all'interno delle superfici in oro non sono un difetto di fabbricazione, ma si verificano durante il processo di produzione e non possono essere escluse.**

**L'oro in fogli dei paralumi viene battuto fino a 1/10.000 mm – il che corrisponde a 1.000 strati atomici – lasciando così trasparire tra le molecole la luce blu a onde corte, mentre la luce giallo-oro viene riflessa. Le pareti interne della lampada emanano raggi di luce d'oro, le pareti esterne risplendono di blu.**

**Importante:** Prima della messa in funzione leggere attentamente le presenti istruzioni e conservarle per future referenze!

**Attenzione:** Collegare la lampada alla rete solo dopo aver terminato l'installazione!

### ► **Inserimento/sostituzione della lampadina**

**Importante:** 230 V: In caso di rottura del bulbo in vetro esterno effettuare assolutamente la sostituzione della lampadina.

**Attenzione:** Staccare la spina e attendere che la lampada sia completamente fredda!

Con una mano tenere fermo il portalampada (2) e avvitare la lampadina (1). ①

### ► **Agganciare i paralumi**

Esistono diverse varianti di montaggio, di cui tre sono indicate in figura ②.

I paralumi hanno rispettivamente quattro fori, mediante i quali possono essere appesi all'asta a croce. Applicare i paralumi con il foro desiderato sulle aste della croce in metallo.

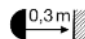
### ► **Cura**

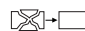
Per pulire la lampada impiegare esclusivamente un panno umido. Non utilizzare detersivi contenenti solventi.

### ► **Dati tecnici**

230 V~50 Hz: Lampadina alogena max. 60 W trasparente, E27. 125 V~60 Hz: Lampadina 60 W trasparente, E27.

*I dati tecnici relativi alla tensione e alla frequenza di funzionamento della Vostra lampada sono riportati sulla targhetta d'identificazione.*

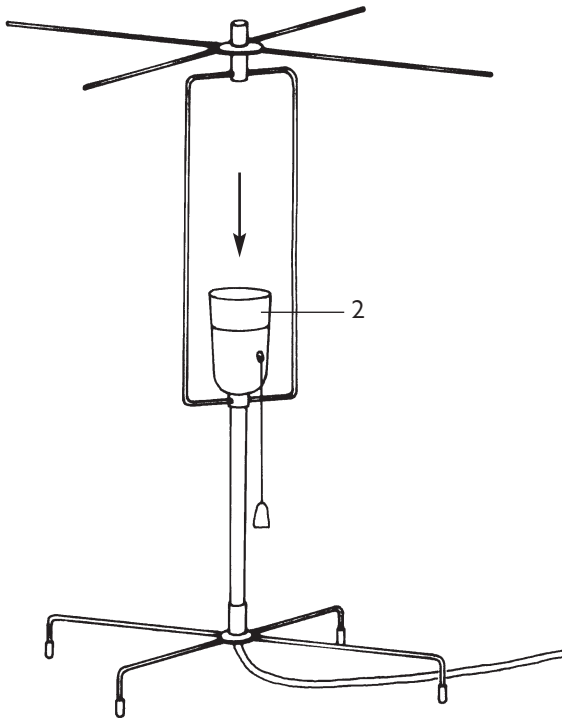
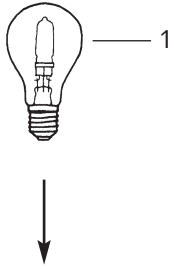
 Distanza minima da superfici infiammabili: 0,3 m.

 In caso di rottura del bulbo in vetro esterno effettuare assolutamente la sostituzione della lampadina.

Eventuali riparazioni possono essere eseguite esclusivamente da un elettricista specializzato. Il cavo esterno – se danneggiato – può essere sostituito soltanto dalla Ingo Maurer GmbH.

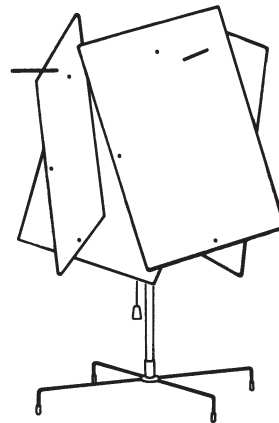
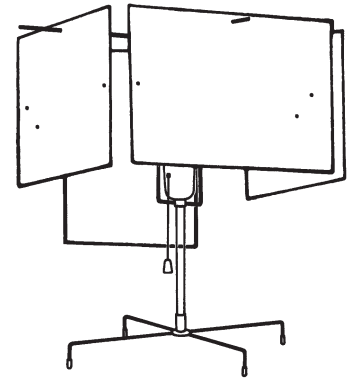
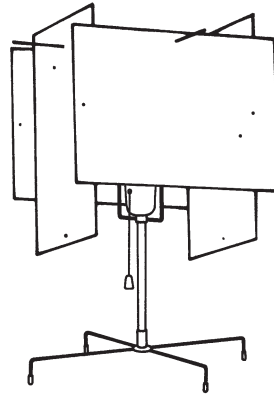


①



16

②



17

Ingo Maurer GmbH  
Kaiserstrasse 47  
80801 München  
Germany  
Tel. +49.89.381 606-0  
Fax +49.89.381 606 20  
info@ingo-maurer.com  
www.ingo-maurer.com

Februar 2009



Made in Germany