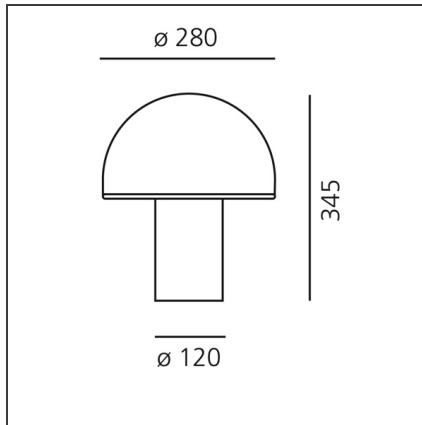


## Onfale mittel


 IP20    

### TECHNISCHE ZEICHNUNGEN



### DESIGN

Luciano Vistosi

### BESCHREIBUNG

Tischleuchten erhältlich in drei Größen. Leuchtenkörper aus mundgeblasenem Opalglas; Rand aus transparentem Kristallglas.

### FUNKTIONEN

|                           |                  |                         |               |
|---------------------------|------------------|-------------------------|---------------|
| <b>Artikelnummer:</b>     | A006500          | <b>Material:</b>        | blown glass   |
| <b>Farbe:</b>             | weiß             | <b>Serie:</b>           | Design        |
| <b>Installation:</b>      | Tischleuchte     | <b>Einsatzbereich:</b>  | Alle Projekte |
| <b>Anwendungsbereich:</b> | Innenbeleuchtung | <b>Lichtverteilung:</b> | diffus        |

### DIMENSION

|                         |         |
|-------------------------|---------|
| <b>Höhe:</b>            | cm 34.5 |
| <b>Durchmesser Fuß:</b> | cm 12   |

### OHNE LEUCHTMITTEL

|                   |      |                           |       |
|-------------------|------|---------------------------|-------|
| <b>Kategorie:</b> | HALO | <b>Farbwiedergabe:</b>    | 1a    |
| <b>Anzahl:</b>    | 1    | <b>Farbtemperatur(K):</b> | 2800K |
| <b>Watt:</b>      | 46W  |                           |       |
| <b>Lbs:</b>       | Qt26 |                           |       |
| <b>Sockel:</b>    | E14  |                           |       |
| <b>Kategorie:</b> | HALO | <b>Class:</b>             | A     |
| <b>Anzahl:</b>    | 1    |                           |       |
| <b>Watt:</b>      | 20W  |                           |       |
| <b>Sockel:</b>    | E14  |                           |       |

### ALTERNATIVE LICHTQUELLEN

|                         |       |
|-------------------------|-------|
| <b>Kategorie:</b>       | LED   |
| <b>Anzahl:</b>          | 1     |
| <b>Watt:</b>            | 6W    |
| <b>Lichtstrom (lm):</b> | 470lm |
| <b>Typ:</b>             | 2     |
| <b>Sockel:</b>          | E14   |
| <b>Class:</b>           | A     |
| <b>Kategorie:</b>       | LED   |
| <b>Anzahl:</b>          | 1     |
| <b>Watt:</b>            | 2W    |
| <b>Typ:</b>             | 2     |
| <b>Sockel:</b>          | E14   |
| <b>Class:</b>           | A     |

### LUMINAIRE

|                      |           |
|----------------------|-----------|
| <b>Watt:</b>         | 46W+20W   |
| <b>Spannung (V):</b> | 220V-240V |