

pollerleuchten


**Weblink**  
570

**Projekt Seite**  
364

**Design**

Louis Poulsen Lighting A/S

**Konzept**

Die Toldbod 155 Pollerleuchte spendet ein blendfreies, nach unten gerichtetes Licht. Der weiße Innenanstrich sichert eine gute Reflexion und damit eine effiziente Beleuchtung.

**Oberfläche**

Alufarben, strukturiert oder schwarz, pulverbeschichtet.

**Material**

Diffusor: lasergeschnittener Acryl, satiniert. Leuchtenkopf: Aluminium, Kokillenguß. Arm: Aluminium, Kokillenguß. Standrohr: extrudiertes Aluminium.

**Montage**

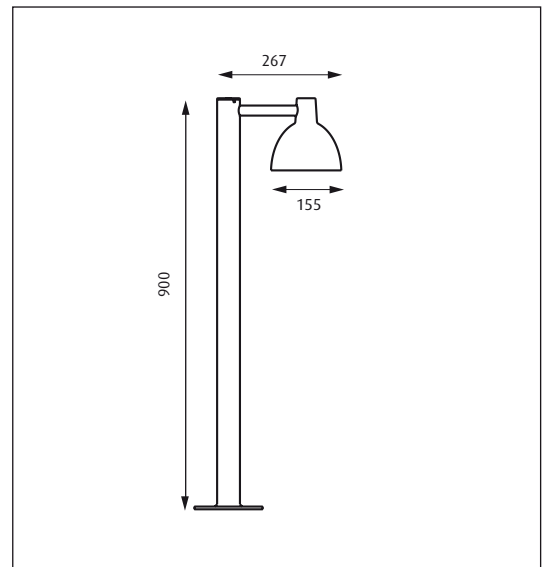
Anschlussklemme: 3x2,5mm<sup>2</sup>. Kabeleinführung: 2x am Boden und 3x rückseitig für Kabeldurchmesser 10-14,5mm. Durchgangsverdrahtung: zugelassen für max. 3x1,5mm<sup>2</sup>.

**Gewicht**

Max. 2kg.

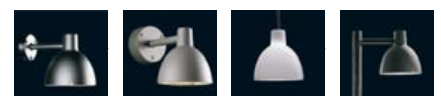
**Schutz**

Schutzart IP44. Schutzklasse I.



Produkt Code	Leuchtmittel	Oberfläche	Mast/Standrohr
TOL-155-B	1x40W D45 Matt E14	ALUFARB STRUKT SCHWARZ STRUKT	STANDR M/FUSSPLATTE

Bitte beachten:  
Jede Leuchte ist nummeriert. Energiesparende alternative Leuchtmittel finden Sie unter: [www.louis Poulsen.com](http://www.louis Poulsen.com).



Seite 159

Seite 160

Seite 111

Seite 197



**Henne Mølle Å Badehotel**  
Henne Mølle Å, Dänemark  
**Architekt**  
Poul Henningsen  
**Beleuchtungsplaner**  
Louis Poulsen Lighting A/S  
**Foto**  
Kaslov Studio